



北京鲲鹏凌昊智能技术有限公司  
LinkedHope Intelligent Technologies Co., Ltd

## NS4P501

机载射频数据采集与处理单元



- 👍 以国产 FPGA 和国产 AD/DA 为核心的数据采集与信号处理单元
- 👍 基于飞腾 E2000Q 消息网关处理，主频 2.0GHz
- 👍 具备 1 路 3.4GHz 射频输入，1 路 3.4GHz 射频输出
- 👍 具备网口，串口，LVTTTL 控制接口
- 👍 宽温工作-55℃~70℃
- 👍 国产化率 100%

## 产品简介

NS4P501 是凌昊智能®推出的一款基于国产 FPGA 自主研发的机载单元，主要面向数据采集与高频信号处理领域，国产化率可达 100%。

NS4P501 采用 210mm x 176mm x 47mm 风冷结构设计，单元对外串口，网口等接口采用 J599 航插引出，LVTTTL 控制接口采用 J30J 引出，时钟、射频接口采用 SMP 形式引出同时外部固定，单元总重量不超过 1.2kg。

NS4P501 集成丰富的外围通信、控制接口用于完成数据交互，支持射频输入/输出、时钟输入、低频 LVTTTL 控制接口、RS422、百兆网等数据交互接口，内部集成 BMJ 模块接口，真正提供了多通道多类型数据处理能力，可以满足绝大多数应用场景需求。

NS4P501 具有防振、耐高低温、复杂环境下可靠运行等特性，特别适合对产品可靠性和可用性具有较高要求的应用领域，如恶劣环境下的数据通信等。

NS4P501 采用了风冷散热的解决方案，最大限度地提高单元的高温特性，保障 NS4P501 在不同的温度环境中始终处于稳定工作状态。

NS4P501 支持锐华系统、buildroot, Linux 等多种操作系统，具有灵活的代码加载和调试方式，支持从操作系统加载程序，支持网口在线升级功能。凌昊智能®提供相应 BSP 或驱动，可极大缩短客户系统集成产品上市的时间并降低开发成本。

### 应用领域:

适用于机载数据处理、控制或通信领域的应用，可广泛应用于控制和测试、测量、信号处理等领域。

以创新和**服务**改善生活!

## 技术参数

### 处理器

- FMQL100T900, 4核 Cortex-A53 主频 1GHz, 444K 逻辑资源
- E2000Q, 主频 2.0GHz (网关控制器)

### 信道接口

- 1x 100MHz 时钟输入
- 1x 3.4GHz 射频输入
- 1x 3.4GHz 射频输出

### 数据交互接口

- 8x RS422 收发接口
- 7x 百兆网接口
- 1x DC28V 自毁电源接口
- 20x RS422 发送接口
- 8x RS422 接收接口

### 操作系统

- 锐华操作系统
- Linux 操作系统

### 电源&功耗

- 5.5V ± 0.15V
- 典型功耗不大于 70W (不含 BMJ 模块)

### 散热

- 风冷散热

### 内存

- 1GB DDR3 (FMQL100T900)
- 8GB LPDDR4 (E2000Q)

### 低频控制接口

- 17x LVTTTL 接口
- 2x RS422 发送接口
- 1x RS422 接收接口

### 存储

- 32GB eMMC (FMQL100T900)
- 32GB eMMC (E2000Q)

### 固件

- 支持 uboot、UEFI 固件

### 尺寸&重量

- 210mm(长) x 176mm(宽) x 47mm(高)
- 重量 < 1.2kg (不含 BMJ 模块)

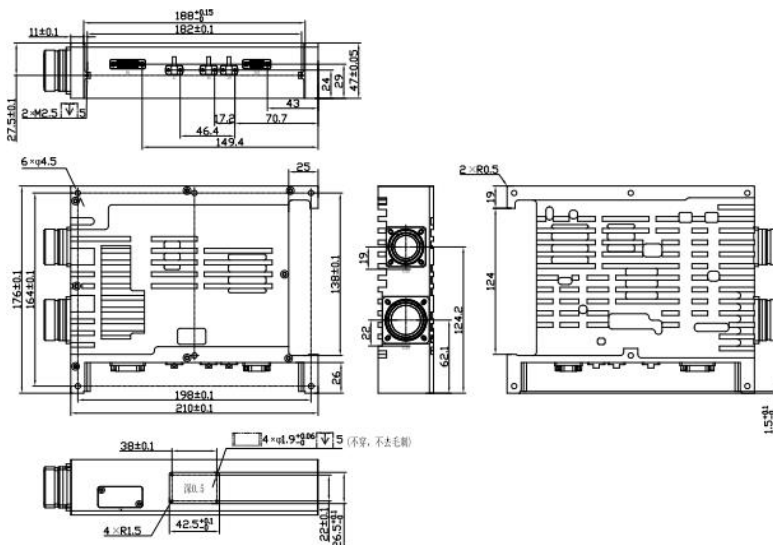
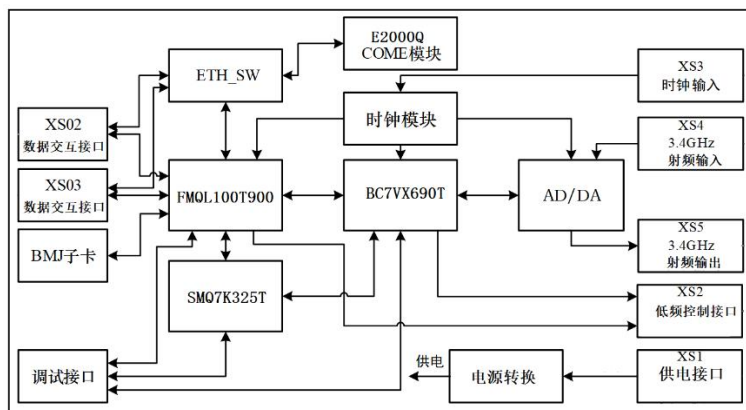
### 环境

- 工作温度: -55℃ ~ +70℃
- 贮存温度: -55℃ ~ +85℃
- 湿度: 5% ~ 95%

## 订货信息

产品名称	订货代码	产品简述
NS4P501	10-E5C3-1488	FMQL100T900@4核 Cortex-A53 主频 1GHz, 1GB DDR3; E2000Q, 8GB LPDDR4; 8路 RS422 串口、7路百兆网、1路毁钥电源, 20路 RS422 发射、8路 RS422 接收; 1路 100MHz 时钟输入 SMP; 1路 3.4GHz 中频输入 SMP; 1路 3.4GHz 中频输出 SMP; 1路低频控制接口 J30J, 1路电源接口 J30J; 单元尺寸: 210mm (长) x 176mm (宽) x 47mm (高); -55℃~+70℃, 三防。

请联系凌昊智能®销售人员了解更多订货信息。



## 联系方式

地址: 北京市丰台区中核路一号2号楼七层  
 电话: 010-67777760 (总机)  
 传真: 010-67777750  
 咨询热线: 400-087-8800  
 电邮: inqr@LinkedHope.com

本出版物中所含产品信息及其他类似内容仅为提供便利, 并非意图作任何明示或暗示、书面或口头、法定或其他形式的声明或担保, 包括但不限于对其使用情况的适用性、质量、性能、适用性或特定用途的适用性进行声明或担保。所有品牌或产品名称的商标或注册商标均属于其各自所有者。